





Máquinas de lavar louça: inovação e saber fazer

A nova Colecção de máquinas de lavar louça De Dietrich, consolida com extremo refinamento a sua inclusão no mundo do design e da alta tecnologia. O seu princípio estético depurado e decididamente contemporâneo –revelado pelas máquinas de lavar louça Black Line– inscreve-se nesta tradição de excelência. Galardoada com o Prémio à Inovação 2007, a linha Quattro, é o melhor exemplo disto... Design negro lacado, branco lacado ou todo em aço inoxidável, espaço interior revolucionário e funcionalidades exclusivas, darão muito prazer aos amantes desta nova arte de viver.....

máquinas de lavar louça

máquinas de lavar louça



Quando a estética supera a função

Com o painel de comandos em aço inoxidável, as máquinas de lavar louça De Dietrich integram-se na cozinha com total harmonia, em consonância com o conjunto da colecção de cocção. Sabem tornar-se invisíveis, já que os modelos de integração total oferecem uma visão da fachada totalmente lisa, ao ocultar os seus comandos no canto da porta.

Classificação A-10% e A-20%: excelência pela mão De Dietrich

Esta colecção encontra-se entre as melhores da sua geração e obtém, sem dúvida, o melhor rendimento: conseguiu as etiquetas A-10% e A-20% pelo seu baixo consumo de electricidade, que representa, respectivamente, 10% e 20% de economia adicional, em comparação com um modelo de classificação A. Mas não só poupam como também todos os modelos garantem a melhor eficácia de lavagem e secagem.

Discrição acústica: um modelo perfeito na arte de viver segundo De Dietrich

Com um nível acústico entre 39 e 47 dB, as máquinas de lavar louça De Dietrich são especialmente silenciosas. Uma discrição que permite a sua utilização durante a noite com total tranquilidade.

Eolyse. Uma lufada de ar puro

O "Savoir-Faire" De Dietrich, reflectido na família da cocção, também se manifesta dentro do âmbito da lavagem. Alguns modelos de máquinas de lavar louça estão dotados da função Eolyse, um sistema de ventilação exclusivo que garante a eficácia de secagem. Com a finalidade de ventilar a sua louça por meio de uma corrente de ar puro, uma turbina de ventilação é reactivada, durante cinco minutos por cada hora até à abertura da porta.

Secagem perfeita para uma louça resplandecente

O sistema de Turbo-ventilação com efeito acelerador destaca-se na arte da secagem. Ao abrir a porta, o vapor foi totalmente absorvido e não deixa marca residual de humidade no interior da cuba nem na sua louça. Um grau de perfeição sempre à altura das suas exigências.

Programador Multistart: uma interactividade total

À semelhança dos fornos De Dietrich, o programador Multistart regula todas as fases do ciclo de lavagem e secagem, o nível de carga de louça, a temperatura do programa em curso...

Um painel interactivo que lhe permite planificar os parâmetros do tempo: a programação da hora, tempo restante e fim de programa diferido; além disso, informa-lhe dos níveis de reserva de sal e de abrillantador.

Programação sensível

Seleção de programas e opções, simplesmente apoiando o dedo sobre o painel de controlo sensível.

A tecnologia ICS para uma qualidade de lavagem exemplar

Esta tecnologia baseia-se em sensores que detectam automaticamente o grau de sujidade, analisam a carga de louça e determinam com exactidão o consumo de água necessário, a temperatura ideal e a duração da lavagem. Consegue, portanto, uma programação totalmente automática.

Programa Rápido 30 minutos

Quando tiver pouca louça escassamente suja, este programa proporciona-lhe uma lavagem rápida apenas em 30 minutos.

Programa Boost: um tratamento exclusivo para as lavagens mais difíceis

Para vencer os restos de sujidade mais difíceis, esta função propõe uma limpeza intensiva que duplica a eficácia, graças aos jactos de água rotativos cruzados. Orientados de forma a assegurarem uma perfeita

máquinas de lavar louça



distribuição da água no interior da cuba, permitem cobrir totalmente a superfície dos dois cestos, exercendo uma pressão constante e potente, 80% superior comparando com uma lavagem normal.

Programa Wash-night

Ideal para a noite, quando as tarifas são reduzidas. Com uma temperatura baixa e uma duração maior que um programa clássico, consegue uma lavagem perfeita para uma utilização diária.

Programa Crystal

Este ciclo, especialmente estudado para os copos de vinho e de champanhe, preserva o seu brilho, evitando o seu branqueamento por corrosão.

Uma disposição inovadora e modulável com capacidade até 14 conjuntos

Prova disso, é o terceiro cesto "Espaço Mezzanine" do qual dispõem as novas máquinas de lavar louça para 14 conjuntos. A sua singularidade, é que apresenta dois tabuleiros removíveis com os quais se pode modificar o espaço interior de uma forma muito engenhosa. O primeiro, mais amplo, ocupa dois terços do espaço e é suficientemente grande para colocar os 14 garfos, facas, colheres de sopa e colheres de sobremesa. O segundo tabuleiro, que ocupa o terço restante, pode receber facas grandes e talheres de serviço ou então, pode ser retirado, deixando mais espaço para o segundo cesto inferior, no qual se poderão colocar, por exemplo, taças de pé alto. Assim, consegue-se uma lavagem perfeita e segura.

Em relação ao cesto superior Espaço dos modelos para 13 conjuntos, o seu design único permite colocar até 20% mais de copos ou chávenas com uma simplicidade impressionante.

Além disso, graças aos acabamentos em borracha dos suportes do cesto superior, proporcionam-se a máxima estabilidade e cuidado com a cristalaria mais fina. Está dotado também com dois cestos Satélite para a lavagem de talheres pequenos.

Alguns modelos dispõem de luz interior para os dotar de uma luminosidade ideal nas operações de carga e descarga da louça.

Compartimento de produtos intuitivo e função 4 em 1 automática: qualidade ao serviço da simplicidade

O compartimento para os detergentes (que pode albergar indistintamente detergente em pastilhas, em pó ou líquido) está situado entre os dois espaços de lavagem. O seu design patenteado, permite um doseamento exacto do detergente e a sua dissolução perfeita desde o início do programa, em qualquer dos modos de lavagem. De Dietrich equipou igualmente a sua colecção com uma função 4 em 1 automática para as novas pastilhas multifunção: se a dureza da água o permite, a sua máquina de lavar louça adapta automaticamente todos os parâmetros de lavagem e secagem, seja qual for o programa escolhido, com a finalidade de otimizar o funcionamento das pastilhas.

Spot Light, a elegância com a máxima descrição

Nas máquinas de lavar louça de Integração Total, um ligeiro raio de luz ultrapassando a porta da máquina de lavar louça, permitir-lhe-á saber que o programa está em curso.

Aquablock: a segurança de estar sempre tranquilo

Protecção total com Aquablock, que compreende um sistema anti-derramamento e anti-fuga, um tubo anti-rotura e um sistema de corte eléctrico do fornecimento de água.

Segurança crianças

Uma vez que o programa tenha começado, todas as teclas sensitivas estão bloqueadas durante todo o ciclo. Se se cancelar o programa, volta a activar-se.

máquinas de lavar louça Quattro



Inovações de futuro para viver o presente

De Dietrich concebe a cozinha do terceiro milénio como um espaço contemporâneo e harmonioso que combina o rendimento e o design, graças às suas inovações de vanguarda e as suas linhas depuradas. Um savoir-faire sem comparação, conjugado com a vontade de se adiantar sempre ao seu tempo, fez da De Dietrich uma marca precursora de tendências orientadas para o futuro.

Ao conciliar a inovação e a estética, as novas colecções De Dietrich inscrevem-se nesta tradição de excelência.

Galardoada com o Prémio à Inovação de 2007, a linha Quattro é o melhor exemplo disto.

Quattro

De Dietrich põe à sua disposição na sua Linha Quattro, uma tecnologia de ponta que garante um alto nível de equipamento e o máximo conforto.

Um conceito revolucionário para a lavagem da sua louça num espaço mais flexível e intuitivo

A singularidade de Quattro, é a de oferecer 2 espaços de lavagem totalmente independentes e estanques que podem ser utilizados de forma separada ou simultaneamente.

Espaço mais flexível e intuitivo

Ambas as zonas distribuem-se de forma idêntica para oferecer maior modularidade, de forma a poderem colocar-se pratos grandes e pequenos, talheres, tabuleiros de forno, taças, tigelas, pires e copos, tanto no espaço inferior como no superior. Este conceito patenteado de distribuição intuitiva manifesta-se, assim mesmo, no que respeita a programação e garante sempre uma maior flexibilidade e maiores possibilidades de uso.

máquinas de lavar louça Quattro



Lavagem revolucionária porque permite quatro utilizações diferentes:



Primo: Lavagem nos dois espaços (superior e inferior) da forma tradicional. A melhor forma de otimizar os consumos, a carga completa. Lavagens de 12 conjuntos (pratos+copos+talheres) com um consumo de 14 litros e 1,05 kw.



Secundo: Lavagem no espaço inferior. Para lavar 6 conjuntos. Consumo de 9 litros de água.



Tertio: Lavagem no espaço superior. Para 6 conjuntos. Consumo de 9 litros de água. Este modo permite o novo programa "Cocktail", especial para lavar copos em 15 minutos.



Quattro permite-lhe lavar simultaneamente em ambas as zonas, com programas diferentes em cada uma delas. Agora já pode aceder a programas combinados com total facilidade de acordo com o tipo de sujidade da sua louça. Por exemplo "Crystal" para os copos delicados no espaço superior, junto com "Boost" no espaço inferior para a lavagem intensiva dos tabuleiros de ir ao forno.

Modo Quattro

Múltiplas combinações de lavagem à altura das suas exigências

Parte superior: louça diária	Programa ICS
Parte inferior: louça muito suja	Programa BOOST
Parte superior: louça frágil	Programa Crystal
Parte inferior: louça diária	Programa ICS
Parte superior: louça frágil	Programa Crystal
Parte inferior: louça muito suja	Programa BOOST



máquinas de lavar louça Quattro

DQC840BE1 QUATTRO



tecnologia ICS



Máquina de lavar louça livre instalação Negro

Duas zonas de lavagem independentes e estanques

- > Capacidade 12 conjuntos
- > Classe AAA (Energia / Lavagem / Secagem)
- > Nível de ruído: "Silence Inside" 44 dB
- > Iluminação interior com tecnologia electroluminiscente

Tecnologia ICS: Análise da carga de louça e do grau de sujidade, com adaptação automática do ciclo de lavagem, para um resultado final que não é possível ser melhor

> Programação:

- Modo Primo. 7 programas / 6 temperaturas + ICS
- Modo Secundo. 7 programas / 6 temperaturas + ICS
- Modo Tertio. 7 programas / 6 temperaturas + ICS
- Modo Quattro. 3 combinações de 2 programas cada um

> Ecrã LCD

> Painel de comandos com teclas touch

> Função 4 em 1 automática

> Pôr em funcionamento diferido 1 a 24 h.

> Secagem turbo ventilador com função Eolyse

> Filtro aço inoxidável

> Segurança Total AquaBlock: Anti-derramamento / Anti-fugas / Corte eléctrica da entrada de água

> Cestos superior e inferior em 3 áreas diferenciadas

- Áreas para pratos, tabuleiros e copos
- Grelhas e suportes abatíveis e anti-deslizantes, suportes abatíveis para copos altos
- Porta-talheres multiposição

> Consumos: 14 litros / 1,05 kWh / 180 min.

Dimensões (em mm.)

Dimensões exteriores com tampo: 850 x 600 x 600

DQF754XE1 QUATTRO



tecnologia ICS



Máquina de lavar louça livre instalação Porta de aço inoxidável

Duas zonas de lavagem independentes e estanques

- > Capacidade 12 conjuntos
- > Classe AAA (Energia / Lavagem / Secagem)
- > Nível de ruído: "Silence Inside" 44 dB
- > Iluminação interior com tecnologia electroluminiscente

Tecnologia ICS: Análise da carga de louça e do grau de sujidade, com adaptação automática do ciclo de lavagem, para um resultado final que não é possível ser melhor

> Programação:

- Modo Primo. 7 programas / 6 temperaturas + ICS
- Modo Secundo. 7 programas / 6 temperaturas + ICS
- Modo Tertio. 7 programas / 6 temperaturas + ICS
- Modo Quattro. 3 combinações de 2 programas cada um

> Ecrã LCD

> Painel de comandos com teclas touch

> Função 4 em 1 automática

> Pôr em funcionamento diferido 1 a 24 h.

> Secagem turbo ventilador com função Eolyse

> Filtro aço inoxidável

> Segurança Total AquaBlock: Anti-derramamento / Anti-fugas / Corte eléctrica da entrada de água

> Cestos superior e inferior em 3 áreas diferenciadas

- Áreas para pratos, tabuleiros e copos
- Grelhas e suportes abatíveis e anti-deslizantes, suportes abatíveis para copos altos
- Porta-talheres multiposição

> Consumos: 14 litros / 1,05 kWh / 180 min.

Dimensões (em mm.)

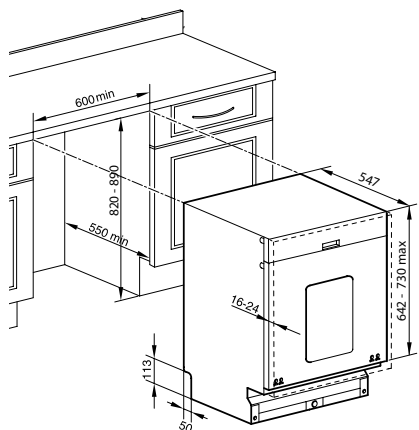
Dimensões exteriores com tampo: 850 x 600 x 600

máquinas de lavar louça Quattro

DQH740JE1 QUATTRO
DVK01J Kit porta deslizante



tecnologia ICS



Máquina de lavar louça Integração total

Duas zonas de lavagem independentes e estanques

- > Capacidade 12 conjuntos
- > Classe AAA (Energia / Lavagem / Secagem)
- > Nível de ruído: "Silence Inside" 44 dB
- > Iluminação interior com tecnologia electroluminiscente

Tecnologia ICS: Análise da carga de louça e do grau de sujidade, com adaptação automática do ciclo de lavagem, para um resultado final que não é possível ser melhor

> Programação:

- Modo Primo. 7 programas / 6 temperaturas + ICS
- Modo Secundo. 7 programas / 6 temperaturas + ICS
- Modo Tertio. 7 programas / 6 temperaturas + ICS
- Modo Quattro. 3 combinações de 2 programas cada um

> Ecrã LCD

> Painel de comandos com teclas touch

> Spot light

> Função 4 em 1 automática

> Pôr em funcionamento diferido 1 a 24 h.

> Secagem turbo ventilador com função Eolyse

> Filtro aço inoxidável

> Segurança Total AquaBlock: Anti-derramamento / Anti-fugas / Corte eléctrica da entrada de água

> Cestos superior e inferior em 3 áreas diferenciadas

- Áreas para pratos, tabuleiros e copos

- Grelhas e suportes abatíveis e anti-deslizantes, suportes abatíveis copos altos

- Porta-talheres multiposição

> Consumos: 14 litros / 1,05 kWh / 180 min.

Dimensões (em mm.)

Medidas de encastre : 820-880 x 600 x 574

Dimensões exteriores: 818 x 595 x 550

máquinas de lavar louça independentes

DVF1064X

Aço inoxidável total



tecnologia ICS



A-10% AA class

Máquina de lavar louça independente Aço inoxidável total

- > Capacidade de conjuntos de 1 a 14
- > Espaço Mezzanine Modular 2/3 – 1/3
- > Classe A-10%AA (Energia / Lavagem / Secagem)
- > Nível de ruído: Silence Inside 39 dB
- > 7 Programas inclui ICS
- > 6 temperaturas
- > Ecrã em fachada LCD alfanumérico
- > Painel de comandos com teclas touch
- > Função 4 em 1 automática
- > Pôr em funcionamento diferido 1 a 12 h.
- > Segurança total AquaBlock: Anti-derramamento / Anti-fugas / Corte eléctrica da entrada de água
- > Secagem por turbo ventilação com função Eolyse
- > Filtro aço inoxidável
- > Equipamento interior adaptável
- > Suportes chávenas abatíveis
- > Consumos 9 litros / 0,97 kWh / 205 min.

Dimensões (em mm.)

Dimensões exteriores com tampo: 850 x 600 x 600

máquinas de lavar louça independentes

DVF1024W

Branco



tecnologia ICS



A-10% AA class

DVF742WE1

Branco



tecnologia ICS



AAA class

Máquina de lavar louça independente

- > Porta e painel de comandos brancos
- > Capacidade de conjuntos de 1 a 14
- > Espaço Mezzanine Modular 2/3 – 1/3
- > Classe A-10%AA (Energia / Lavagem / Secagem)
- > Nível de ruído: Silence Inside 42 dB
- > 7 Programas inclui ICS
- > 6 temperaturas
- > Ecrã em fachada LCD
- > Painel de comandos com teclas touch
- > Função 4 em 1 automática
- > Pôr em funcionamento diferido 1 a 12 h.
- > Segurança total AquaBlock: Anti-derramamento / Anti-fugas / Corte eléctrica da entrada de água
- > Secagem por turbo ventilação com função Eolyse
- > Filtro aço inoxidável
- > Equipamento interior adaptável
- > Suportes chávenas abatíveis
- > Consumos: 10 litros / 0,97 kWh / 205 min.

Dimensões (em mm.)

Dimensões exteriores com tampo: 850 x 600 x 600

Máquina de lavar louça independente

- > Porta e painel de comandos brancos
- > Capacidade de conjuntos de 1 a 12
- > Cesto superior Espace regulável em altura
- > Classe AAA (Energia / Lavagem / Secagem)
- > Nível de ruído: Silence Inside 45 dB
- > Iluminação interior com tecnologia electroluminiscente
- > 7 Programas inclui ICS
- > 6 temperaturas
- > Ecrã em fachada LCD
- > Painel de comandos com teclas touch
- > Função 4 em 1 automática
- > Pôr em funcionamento diferido 1 a 12 h.
- > Segurança total AquaSafe+. Anti-derramamento / Anti-fugas / Corte eléctrica da entrada de água
- > Secagem condensação activa
- > Filtro aço inoxidável
- > Equipamento interior adaptável
- > Suportes chávenas abatíveis
- > Consumos: 15 litros / 1,05 kWh / 150 min.

Dimensões (em mm.)

Dimensões exteriores com tampo: 850 x 600 x 600

máquinas de lavar louça independentes

DVF910XE1 Aço inoxidável



tecnologia ICS



A-20% AA class

DVF910WE1 Branco



tecnologia ICS



A-20% AA class

Máquina de lavar louça independente

- > Porta e painel de comandos de aço inoxidável
- > Capacidade de conjuntos de 1 a 13
- > Classe A-20%AA (Energia / Lavagem / Secagem)
- > Nível de ruído: Silence Inside 47 dB
- > 7 Programas inclui ICS
- > 6 temperaturas
- > Painel de comandos com teclas touch e leds
- > Função 4 em 1
- > Pôr em funcionamento diferido 3-6-9 h.
- > Segurança total AquaSafe. Anti-derramamento / Anti-fugas
- > Secagem condensação activa
- > Filtro aço inoxidável
- > Equipamento interior adaptável
- > Cesto superior de altura regulável
- > Suportes chávenas abatíveis
- > Consumos: 11 litros / 0,85 kWh / 195 min.

Dimensões (em mm.)

Dimensões exteriores com tampo: 850 x 600 x 600

Máquina de lavar louça independente

- > Porta e painel de comandos brancos
- > Capacidade de conjuntos de 1 a 13
- > Classe A-20%AA (Energia / Lavagem / Secagem)
- > Nível de ruído: Silence Inside 47 dB
- > 7 Programas inclui ICS
- > 6 temperaturas
- > Painel de comandos com teclas touch e leds
- > Função 4 em 1
- > Pôr em funcionamento diferido 3-6-9 h.
- > Segurança total AquaSafe. Anti-derramamento / Anti-fugas
- > Secagem condensação activa
- > Filtro aço inoxidável
- > Equipamento interior adaptável
- > Cesto superior de altura regulável
- > Suportes chávenas abatíveis
- > Consumos: 11 litros / 0,85 kWh / 195 min.

Dimensões (em mm.)

Dimensões exteriores com tampo: 850 x 600 x 600

máquinas de lavar louça integração total 60 cm.

DVH1084J

DVK01J Kit porta deslizante

tecnologia ICS

Silence
inside

A-10% AA class



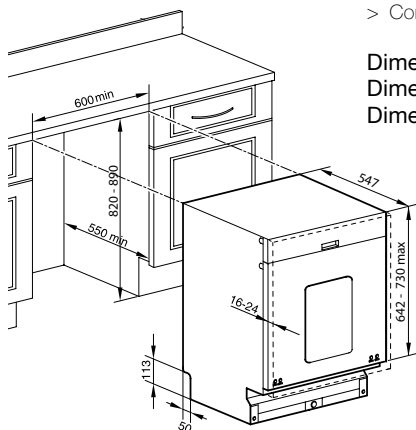
Máquina de lavar louça Integração total 60 cm.

- > Capacidade de conjuntos de 1 a 14
- > Espaço Mezzanine Modular 2/3 – 1/3
- > Classe A-10%AA (Energia / Lavagem / Secagem)
- > Nível de ruído: Silence Inside 39 dB
- > Iluminação interior com tecnologia electroluminiscente
- > 7 Programas inclui ICS
- > 7 temperaturas
- > Painel de comandos touch com ecrã LCD
- > Função 4 em 1 automática
- > Pôr em funcionamento diferido 1 a 24 h.
- > Segurança total AquaBlock: Anti-derramamento / Anti-fugas / Corte eléctrica da entrada de água
- > Secagem por turbo ventilação com função Eolyse
- > Filtro aço inoxidável
- > Spot light
- > Equipamento interior adaptável
- > Suportes chávenas abatíveis
- > Consumos 9 litros / 0,97 kWh / 205 min.

Dimensões (em mm.)

Dimensões de encaixe: 820-890 x 600 x 574

Dimensões exteriores: 818 x 595 x 550



DVH940JE1

DVK01J Kit porta deslizante

tecnologia ICS

Silence
inside

A-10% AA class



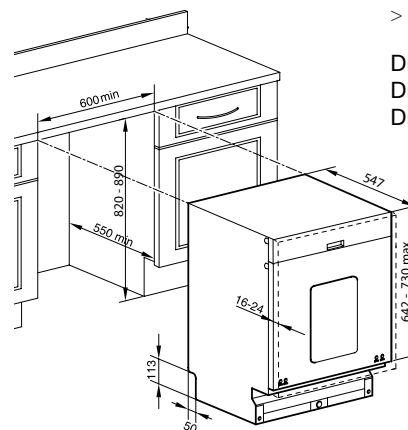
Máquina de lavar louça Integração total 60 cm.

- > Capacidade de conjuntos de 1 a 13
- > Cesto superior Espace regulável em altura
- > Classe A-10%AA (Energia / Lavagem / Secagem)
- > Nível de ruído: Silence Inside 42 dB
- > Iluminação interior com tecnologia electroluminiscente
- > 7 Programas inclui ICS
- > 7 temperaturas
- > Painel de comandos touch com ecrã LCD
- > Função 4 em 1 automática
- > Pôr em funcionamento diferido 1 a 24 h.
- > Segurança total AquaBlock: Anti-derramamento / Anti-fugas / Corte eléctrica da entrada de água
- > Secagem por turbo ventilação com função Eolyse
- > Filtro aço inoxidável
- > Spot light
- > Equipamento interior adaptável
- > Suportes chávenas abatíveis
- > Consumos 10 litros / 0,96 kWh / 195 min.

Dimensões (em mm.)

Dimensões de encaixe: 820-890 x 600 x 574

Dimensões exteriores: 818 x 595 x 550



máquinas de lavar louça integração total 60 cm.

DVH920JE1

DVK01J Kit porta deslizante

tecnologia ICS

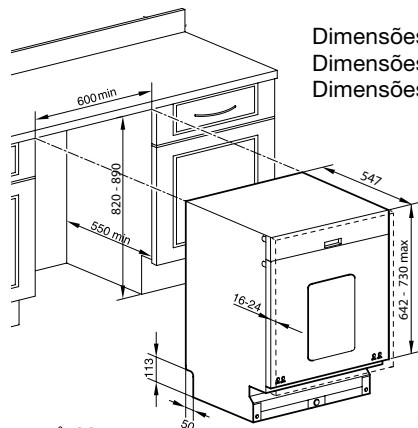


A-20% AA class



Máquina de lavar louça Integração total 60 cm.

- > Capacidade de conjuntos de 1 a 13
- > Classe A-20%AA (Energia / Lavagem / Secagem)
- > Nível de ruído: Silence Inside 44 dB
- > 7 Programas inclui ICS
- > 6 temperaturas
- > Painel de comandos touch com display digital
- > Função 4 em 1
- > Pôr em funcionamento diferido 1 a 12 h.
- > Segurança total AquaBlock: Anti-derramamento / Anti-fugas / Corte eléctrica da entrada de água
- > Secagem condensação activa
- > Filtro aço inoxidável
- > Spot light
- > Equipamento interior adaptável
- > Cesto superior de altura regulável
- > Suportes chávenas abatíveis
- > Consumos 11 litros / 0,85 kWh / 195 min.



Dimensões (em mm.)

Dimensões de encastre: 820-890 x 600 x 574

Dimensões exteriores: 818 x 595 x 550

DVH910JE1

DVK01J Kit porta deslizante

tecnologia ICS

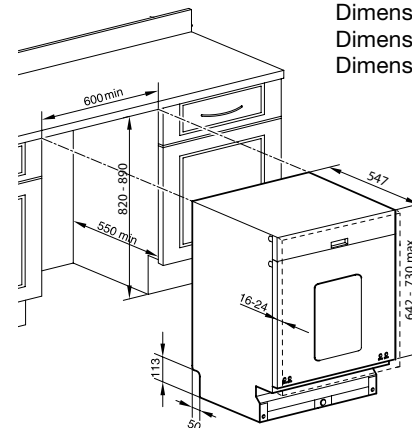


A-20% AA class



Máquina de lavar louça Integração total 60 cm.

- > Capacidade de conjuntos de 1 a 13
- > Classe A-20%AA (Energia / Lavagem / Secagem)
- > Nível de ruído: Silence Inside 46 dB
- > 7 Programas inclui ICS
- > 6 temperaturas
- > Painel de comandos com teclas touch e leds
- > Função 4 em 1
- > Pôr em funcionamento diferido 3-6-9 h.
- > Segurança AquaSafe: Anti-derramamento / Anti-fugas
- > Secagem condensação activa
- > Filtro aço inoxidável
- > Spot light
- > Equipamento interior adaptável
- > Cesto superior de altura regulável
- > Suportes chávenas abatíveis
- > Consumos 11 litros / 0,85 kWh / 195 min.



Dimensões (em mm.)

Dimensões de encastre: 820-890 x 600 x 574

Dimensões exteriores: 818 x 595 x 550

máquinas de lavar louça integração total 45 cm.

DVY1010J

tecnologia ICS



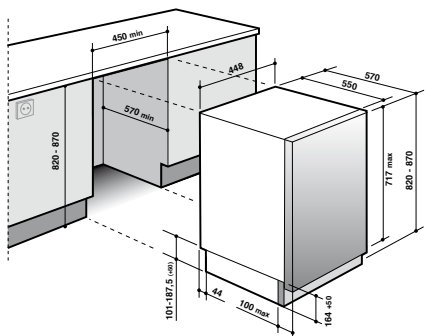
Máquina de lavar louça Integração total 45 cm.

- > Capacidade de 10 talheres
- > Classe AAA (Energia / Lavagem / Secagem)
- > Nível de ruído 46 dB
- > 8 Programas inclui ICS
- > 6 temperaturas
- > Ecrã Digital
- > Pôr em funcionamento diferido 1 a 24 h.
- > Segurança Total AquaBlock: Anti-derramamento / Anti-fugas / Corte eléctrica da entrada de água
- > Secagem condensação activa
- > Filtro aço inoxidável
- > Cesto superior regulável em altura, suportes especiais para copos, suportes abatíveis
- > Cesto inferior adaptável com suportes abatíveis, cestos para talheres
- > Consumos: 12 litros / 1,01 kWh / 175 min.

Dimensões (em mm.)

Dimensões de encastre: A 820 - 870 x L 450 x P 570

Dimensões exteriores: A 820 x L 448 x P 550



máquinas de lavar louça integração parcial

DVH940XE1

Painel aço inoxidável

tecnologia ICS

Silence
inside

A-10% AA class



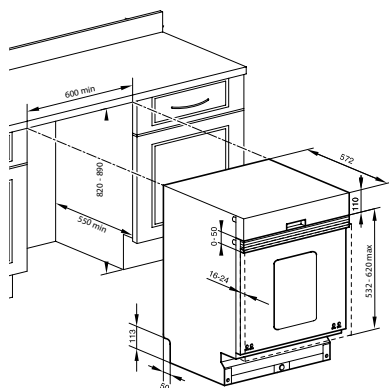
Máquina de lavar louça Integração parcial

- > Capacidade de conjuntos de 1 a 13
- > Cesto superior Espace regulável em altura
- > Classe A-10%AA (Energia / Lavagem / Secagem)
- > Nível de ruído: Silence Inside 42 dB
- > Iluminação interior com tecnologia electroluminiscente
- > 7 Programas inclui ICS
- > 7 temperaturas
- > Painel de comandos touch com ecrã LCD
- > Função 4 em 1 automática
- > Pôr em funcionamento diferido 1 a 24 h.
- > Segurança total AquaBlock: Anti-derramamento / Anti-fugas / Corte eléctrica da entrada de água
- > Secagem por turbo ventilação com função Eolyse
- > Filtro aço inoxidável
- > Equipamento interior adaptável
- > Suportes chávenas abatíveis
- > Consumos 10 litros / 0,96 kWh / 195 min.

Dimensões (em mm.)

Medidas de encastramento: 820-890 x 600 x 574

Dimensões exteriores: 818 x 595 x 572



máquinas de lavar louça integração parcial

DVH920XE1 Aço inoxidável

DVH720WE1 Branco

DVH720BE1 Negro

tecnologia ICS

AAA class



Máquina de lavar louça Integração parcial

- > Máquina de lavar louça de 60 cm
- > Capacidade 12 conjuntos
- > Cesto superior regulável em altura
- > Classe AAA
- > Nível de ruído 45 dB
- > 7 programas (inclui ICS)
- > 6 temperaturas
- > Programador sensível com ecrã digital
- > Função 4 em 1 automática
- > Início diferido de 12 h com indicador de tempo restante e relógio
- > Pôr em funcionamento diferido 1 a 12 h.
- > Segurança AquaSafe+ / Anti-derramamento / Anti-fugas / Anti-roturas
- > Secagem condensação activa
- > Filtro inoxidável
- > Microfiltro auto-limpeza
- > Consumos: 15 litros / 1,05 kWh / 160 min.

Dimensões (em mm.):

Medidas de encaixe: 818 - 880 x 595 x 570-574

Dimensões exteriores: 818 x 595 x 574

