





Máquinas de lavar roupa: inovação e saber fazer

Design, espaço e rendimento..... a Colecção de máquinas de lavar roupa De Dietrich concilia, em perfeita harmonia, a busca pela inovação com o sentido estético. Nunca antes uma máquina de lavar roupa havia alcançado semelhante perfeição. Pensadas para realçar os espaços mais refinados da casa, concebidas para garantir uma utilização livre e tranquila e criadas para contribuir para uma maior simplicidade, as máquinas de lavar roupa De Dietrich, que oferecem uma capacidade de 8 kg., demonstram uma inteligência inata e invulgar em matéria de lavagem.

máquinas de lavar roupa

máquinas de lavar roupa



Um novo e extraordinário electrodoméstico para toda a sua roupa

Com o seu design decididamente inovador e os seus materiais nobres, as novas máquinas de lavar roupa De Dietrich marcam as tendências do futuro no que se refere ao design de electrodomésticos. O negro lavado impõe-se, o vidro e o aço inoxidável fundem-se e o branco reinventa-se para dar vida a um elegante espaço de lavagem fora do comum, sublime, inclusivamente nos lugares mais elegantes.

Um espaço de lavagem reinventado para uma eficácia óptima

O tambor das máquinas de lavar roupa De Dietrich, de acesso extremamente fácil, podem lavar até 8 kg de roupa. Esta capacidade, excepcional para uma máquina de lavar roupa de dimensões standard, permite espaçar sensivelmente a frequência de utilização e garante um excelente rendimento durante a lavagem e o enxaguamento.

Tecnologia ICS: máquinas de lavar roupa autónomas para uma lavagem excelente

De Dietrich desenvolveu nas suas máquinas de lavar roupa esta tecnologia exclusiva e inovadora, que conjuga uma simplicidade extrema com um resultado óptimo e uma poupança energética. Basta programar no selector electrónico o tipo de roupa (branca ou de cor) e o seu grau de sujidade (pouco suja, suja ou muita suja). O aparelho determina automaticamente o tipo de tecido e a carga de roupa que foi introduzida no tambor, adaptando todos os parâmetros de lavagem segundo esta informação: programa e duração do ciclo, temperatura, velocidade de centrifugação, quantidade de água e energia necessárias durante as diferentes fases do ciclo. Certamente, pode desactivar-se a tecla ICS para seleccionar no modo manual qualquer dos programas, assim como a temperatura, a velocidade de centrifugação e inclusivamente as opções desejadas.

Classe energética A-10%: a lavagem de categoria superior com a assinatura De Dietrich

As máquinas de lavar roupa de instalação independente De Dietrich, dotadas de Capacidade Variável Automática e de uma potente centrifugação (até 1.400 rotações por minuto), lavam qualquer carga de roupa, desde 1 até 8 kg., com um elevado sentido de poupança energética. A classe energética A-10%, faz referência ao seu baixíssimo consumo de electricidade (1,36 kWh) e de água (59 litros). Não são apenas económicas, como também oferecem a melhor eficácia de lavagem (classe A).

Ecrã LCD interactivo

O ecrã LCD activa-se a partir do momento em que é posto em funcionamento o ciclo de lavagem, oferecendo uma visão geral de toda a informação relacionada com o programa. Mostra a todo o momento as diferentes sequências do ciclo -lavagem, enxaguamento e centrifugação- a velocidade de centrifugação, a hora actual, a hora de finalização pré-seleccionada, o tempo restante e os sistemas de segurança activados, como o bloqueio dos comandos ou do óculo. De acordo com o caso, aparece uma mensagem de alerta para informar, por exemplo, de que o óculo está mal fechado ou de que o filtro tem que ser limpo.

A electrónica ou a gestão inteligente do tempo

A função "hora fim de programa" de 1 a 24 horas, resulta particularmente útil para aproveitar ao máximo a tarifa eléctrica nocturna, ou simplesmente para conciliar mais facilmente a vida profissional e a vida familiar.

máquinas de lavar roupa



Uma vez definida e programada a hora em que deseja que termine a lavagem, a sua máquina de lavar roupa pôr-se-á em funcionamento no momento adequado.

O último grito em comodidade de uso

Na sua procura pela excelência, a De Dietrich dotou as suas máquinas de lavar roupa de um design ergonómico inovador, especialmente estudado para oferecer uma comodidade de uso sem precedentes. Uma simples tecla permite a abertura automática e instantânea do óculo, a 180°, permitindo um acesso total ao espaço de lavagem. O excepcional diâmetro de abertura de 34 cm e o design inclinado deste amplo tambor, proporcionam uma comodidade evidente na hora de introduzir ou retirar as peças de roupa mais volumosas. Poderá lavar as suas capas do edredão, os seus roupões ou as suas toalhas com grande facilidade!

Programas e opções: funcionalidades à medida

Para responder às suas necessidades e às da sua roupa, as máquinas de lavar roupa De Dietrich oferecem uma grande variedade de programas que poderá utilizar ao seu gosto. Os programas Lã, Lavagem à mão ou Delicado, lavam e centrifugam com a máxima delicadeza esses tecidos especialmente frágeis. O programa Rápido 15' permite limpar e dar frescura, em 15 minutos, a peças de roupa de distinta natureza que não estejam muito sujas. A função Enxaguamento Extra, protege as peles sensíveis eliminando da roupa todos os resíduos de detergente. Por último, pré-seleccionando a opção Engomar Fácil, recuperará as suas peças de roupa com menos vincos.

Sistemas de segurança melhorados para a sua tranquilidade

Aos sistemas de segurança anti-espuma e anti-derramamento, vem somar o sistema de detecção anti-desequilíbrio, que rectifica o desequilíbrio produzido por uma carga de roupa mal repartida no tambor. Durante o desenrolar do ciclo, o sistema anti-derramamento bloqueia imediatamente a entrada de água. Por último, o bloqueio dos comandos evita que alguém manipule as opções durante o processo de lavagem.

Aquabloc

Graças ao sistema Aquabloc, a máquina de lavar roupa De Dietrich detecta qualquer fuga na mangueira e bloqueia a entrada de água, evitando possíveis inundações. De Dietrich oferece-lhe segurança em todos os sentidos.

Modern Cube. Linhas rectas, design estilizado, materiais nobres, pureza estética

A modernidade é sobriedade e sofisticação, tradição clássica e rupturismo, pureza estilística mas também carisma e brilho.

De Dietrich oferece, com a sua nova gama de lavagem, uma proposta apaixonante e moderna que brilha com luz própria pela sua estética inovadora, pelo seu design de vanguarda, pela sua personalidade singular, caracteriza-se pelo novo, o distinto, pela procura de valores que se adiantem ao seu tempo. De Dietrich criou, a partir de materiais nobres, um moderno cubo, com uma porta em vidro temperado negro, que aporta frescura e modernidade à estética quotidiana.

máquinas de lavar roupa independentes

DFW814B Negro



tecnologia ICS



A-10% AA class

DFW814X Aço inoxidável

DFW814W Branco



tecnologia ICS



A-10% AA class

Máquina de lavar roupa Independente

- > 1.400 r.p.m.
- > Capacidade de lavagem 8 kg.
- > Classe A-10% Energia, A Lavagem, A Centrifugação
- > Modo automático ICS: Selecção Branco / Cor
Selecção grau de Sujidade
- > Modo manual:
 - 16 programas: Delicado / Enérgico pré-lavagem / Rápido / Normal algodão / Frio / Lã / Misto
 - Selector monocomando de temperatura e programas
- > Ecrã LCD Multifunção:
Indicador de fases de lavagem
Indicador digital de tempo e contagem decrescente
Relógio e Fim de programa
- > Nível sonoro muito reduzido: isolamento acústico especial
- > Seguranças:
Aquabloc / Anti-derramamento / Abertura óculo /
Controlo de espuma
- > Consumos: 59 l. / 1,36 kWh.

Dimensões (em mm.)

Dimensões exteriores: A 850 x L 590 x P 590

Máquina de lavar roupa Independente

- > 1.400 r.p.m.
- > Capacidade de lavagem 8 kg.
- > Classe A-10% Energia, A Lavagem, A Centrifugação
- > Modo automático ICS: Selecção Branco / Cor
Selecção grau de Sujidade
- > Modo manual:
 - 16 programas: Delicado / Enérgico pré-lavagem / Rápido / Normal algodão / Frio / Lã / Misto
 - Selector monocomando de temperatura e programas
- > Ecrã LCD Multifunção:
Indicador de fases de lavagem
Indicador digital de tempo e contagem decrescente
Relógio e Fim de programa
- > Nível sonoro muito reduzido: isolamento acústico especial
- > Seguranças:
Aquabloc / Anti-derramamento / Abertura óculo /
Controlo de espuma
- > Consumos: 59 l. / 1,36 kWh.

Dimensões (em mm.)

Dimensões exteriores: A 850 x L 590 x P 590

máquinas de lavar roupa independentes

DFW812X Aço inoxidável



tecnologia ICS



A-10% A class

DFW812W Branco



tecnologia ICS



A-10% A class

Máquina de lavar roupa Independente

- > 1.200 r.p.m.
- > Capacidade de lavagem 8 kg.
- > Classe A-10% Energia, A Lavagem
- > Modo automático ICS: Selecção Branco / Cor
Selecção grau de Sujidade
- > Modo manual:
 - 16 programas: Delicado / Enérgico pré-lavagem / Rápido / Normal algodão / Frio / Lã / Misto
 - Selector monocomando de temperatura e programas
- > Ecrã LCD Multifunção:
Indicador de fases de lavagem
Indicador digital de tempo e contagem decrescente
Relógio e Fim de programa
- > Nível sonoro muito reduzido: isolamento acústico especial
- > Seguranças:
Aquabloc / Anti-derramamento / Abertura óculo /
Controlo de espuma
- > Consumos: 59 l. / 1,36 kWh.

Dimensões (em mm.)

Dimensões exteriores: A 850 x L 590 x P 590

Máquina de lavar roupa Independente

- > 1.200 r.p.m.
- > Capacidade de lavagem 8 kg.
- > Classe A-10% Energia, A Lavagem
- > Modo automático ICS: Selecção Branco / Cor
Selecção grau de Sujidade
- > Modo manual:
 - 16 programas: Delicado / Enérgico pré-lavagem / Rápido / Normal algodão / Frio / Lã / Misto
 - Selector monocomando de temperatura e programas
- > Ecrã LCD Multifunção:
Indicador de fases de lavagem
Indicador digital de tempo e contagem decrescente
Relógio e Fim de programa
- > Nível sonoro muito reduzido: isolamento acústico especial
- > Seguranças:
Aquabloc / Anti-derramamento / Abertura óculo /
Controlo de espuma
- > Consumos: 59 l. / 1,36 kWh.

Dimensões (em mm.)

Dimensões exteriores: A 850 x L 590 x P 590

máquinas de lavar roupa independentes

DFW802W Branco



Máquina de lavar roupa Independente

- > 1.200 r.p.m.
- > Capacidade de lavagem 8 kg.
- > Classe A-10% Energia, A Lavagem
- > Modo manual:
 - 16 programas: Delicado / Enérgico pré-lavagem / Rápido / Normal algodão / Frio / Lã / Misto
 - Selector monocomando de temperatura e programas
- > Ecrã LCD Multifunção:
 - Indicador de fases de lavagem
 - Indicador digital de tempo e contagem decrescente
 - Relógio e Fim de programa
- > Nível sonoro reduzido: isolamento acústico especial
- > Seguranças:
 - Anti-derramamento / Abertura óculo / Controlo de espuma
- > Consumos: 59 l. / 1,36 kWh.

Dimensões (em mm.)

Dimensões exteriores: A 850 x L 590 x P 590

DFW801W Branco



Máquina de lavar roupa Independente

- > 1.000 r.p.m.
- > Capacidade de lavagem 8 kg.
- > Classe A-10% Energia, A Lavagem
- > Modo manual:
 - 16 programas: Delicado / Enérgico pré-lavagem / Rápido / Normal algodão / Frio / Lã / Misto
 - Selector monocomando de temperatura e programas
- > Ecrã LCD Multifunção:
 - Indicador de fases de lavagem
 - Indicador digital de tempo e contagem decrescente
 - Relógio e Fim de programa
- > Nível sonoro reduzido: isolamento acústico especial
- > Seguranças:
 - Anti-derramamento / Abertura óculo / Controlo de espuma
- > Consumos: 59 l. / 1,36 kWh.

Dimensões (em mm.)

Dimensões exteriores: A 850 x L 590 x P 590

máquinas de lavar / secar roupa *integração total*

DLZ714W Branco



DLZ693W Branco

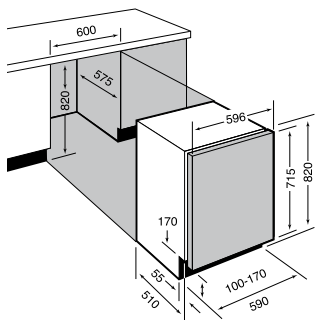


Máquina de lavar roupa Integração Total

- > 1.400 r.p.m.
- > Capacidade de lavagem 7 kg.
- > Classe A Energia, A Lavagem
- > 15 programas de lavagem:
 - Normal algodão / Enérgico pré-lavagem / Rápido / Delicado / Frio / Lã / Misto
- > Selector monocomando de temperatura e programas
- > Ecrã LCD Multifunção:
 - Indicador de fases de lavagem
 - Indicador digital de tempo e contagem decrescente
 - Programação diferida 1 até 24 h
 - Rotações
 - Funções
- > Filtro auto-limpeza
- > **Nível sonoro reduzido: isolamento acústico especial**
- > Seguranças:
 - Anti-derramamento / Abertura óculo / Controlo de espuma
- > Consumos: 54 l. / 1,33 kWh.

Dimensões (em mm.)

Dimensões exteriores: A 820 x L 590 x P 550



Máquina de lavar roupa - Secadora Integração Total

- > 1.200 r.p.m.
- > Capacidade de lavagem 6 kg.
- > Capacidade de secagem 3 kg.
- > Classe A Lavagem, B Energia
- > 13 programas de lavagem:
 - Normal algodão / Enérgico pré-lavagem / Rápido / Delicado / Frio / Lã / Misto
- > 2 programas de secagem:
 - Normal algodão / Delicado
- > Selector monocomando de temperatura e programas
- > Ecrã LCD Multifunção:
 - Indicador de fases de lavagem
 - Indicador digital de tempo e contagem decrescente
 - Programação diferida 1 até 24 h
 - Rotações
 - Funções
- > Filtro auto-limpeza
- > **Nível sonoro reduzido: isolamento acústico especial**
- > Seguranças:
 - Anti-derramamento / Abertura óculo / Controlo de espuma
- > Consumos: 49 l. / 1,02 kWh.

Dimensões (em mm.)

Dimensões exteriores: A 820 x L 590 x P 550

