





**A aspiração. Os princípios de uma marca que se adianta no tempo**

Formas procedentes da arte contemporânea... Aliança do vidro, o aço inoxidável e o alumínio... Tecnologia futurista... A Coleção de Aspiração De Dietrich reivindica, mais do que nunca, o seu carácter exclusivo, que reconcilia em perfeita harmonia, design, savoir-faire e inovação. Concebidas com grande requinte e em perfeita combinação com a linha de cocção, as chaminés De Dietrich são mais eficazes, intuitivas e silenciosas que nunca. Integram-se em harmonia no seu espaço proporcionando novos ares de comodidade e tranquilidade.

# exaustores e chaminés

# exaustores e chaminés



## Chaminés decorativas De Dietrich: quando a estética supera a função

Para combinar em perfeita harmonia, a dimensão estrutural e a fluidez das linhas da nova Colecção de exaustão, as chaminés De Dietrich adoptam os mesmos princípios de design que os fornos, as placas ou as máquinas de lavar louça da marca e unem o seu grande requinte aos materiais mais nobres. Ao conjugar com elegância a perfeição funcional e a harmonia estética, as chaminés em ilha ou murais marcam as tendências do futuro, tanto em questão de design como de tecnologia.

## Ares novos, exaustores novos...

Para responder a qualquer exigência estética e funcional, De Dietrich desenvolveu uma das colecções mais amplas e ricas, que se manifesta por meio de vários estilos, dimensões, formas e materiais... Veja-se, por exemplo, a sua linha de design em aço inoxidável ou alumínio, realçada por um elegante vidro negro ou por um imaculado vidro branco.

## Exaustores e grupos filtrantes automáticos no topo das tendências

As chaminés dotados da tecnologia ICS, têm um sentido inato de adaptação. Equipados com sensores, activam-se de forma automática quando detectam emissões de calor ou de vapor, ajustam espontaneamente a velocidade de aspiração e deixam de funcionar uma vez que tenham aspirado todo o fumo.

## A potência, indispensável para ser eficaz

Lugar de convergência, a cozinha actual prescinde de divisões e abre-se à sala de jantar, à sala de estar, ao salão. Com potências que alcançam os 920m<sup>3</sup>/h, os aparelhos de exaustão De Dietrich inscrevem-se nesta metamorfose do espaço, que implica uma renovação eficaz e regular do ar da sala.

## Grupos filtrantes: quando a aspiração se realiza com toda a naturalidade e com maior discrição e eficácia

De Dietrich desenvolveu um novo conceito de grupos filtrantes que, graças à sua ergonomia e à potência do seu motor de dupla turbina de 920 m<sup>3</sup>/h, alcançam uma eficácia de aspiração máxima. Os cheiros, gorduras e vapores que se libertam durante os cozinhados, dirigem-se para os filtros onde serão definitivamente eliminados.

## Novos exaustores "Downdraft": aspiração e cocção à mesma altura

Estes exaustores, estão concebidos para unir a máxima descrição, quando inactivos, com a máxima eficácia de aspiração enquanto se desenrola a cocção. Estão instalados muito perto da placa de cocção ou das unidades de placas modulares. O seu motor está situado dissimuladamente por baixo da bancada; o painel de aspiração ajusta-se ao seu gosto e de acordo com as suas necessidades. Este pode ser levantado até 30 cm. acima da zona de cocção, o que permite modular a potência de aspiração desejada. A velocidade escolhida, é assinalada por meio de indicadores luminosos azuis.



# exaustores e chaminés



## O silêncio, a marca da elegância por excelência

Atendendo ao seu bem-estar, a De Dietrich desenvolveu uma linha completa de aparelhos cada vez mais silenciosos. Os exaustores e grupos filtrantes De Dietrich alliam a maior descrição sonora tanto em velocidade mínima como a plena potência e consagra a experiência da marca.

## Comandos para novas sensações

À semelhança dos painéis de comandos da coleção de fornos ou máquinas de lavar louça De Dietrich, as chaminés activam-se com o simples tocar dos dedos no painel soft touch ou com uma ligeira pressão sobre as teclas de tecnologia Capacitive, momento em que, tanto os painéis como as teclas, se iluminam com uma suave cor azul (segundo os modelos).

## Cores que marcam a tônica

A nova chaminé decorativa DHD796X é o requinte máximo no mundo da aspiração. As suas paredes laterais em vidro, libertam uma subtil iluminação de cor, que varia de acordo com o nível de potência.

## Iluminação de halogéneo: luz potente e natural

Para que possa concentrar-se nas suas preparações culinárias com toda a atenção necessária, a iluminação de halogéneo procura a luz ideal, ao mesmo tempo natural, potente e difusa. Alguns modelos oferecem-lhe, além disso, a possibilidade de modular ao seu gosto a intensidade da luz.

## Paragem automática para aspirar definitivamente o fumo, inclusive depois da cocção

Graças a este sistema, a chaminé continua a funcionar durante cinco, dez ou quinze minutos, segundo a potência utilizada durante a cocção, com a finalidade de aspirar totalmente o fumo.

## Filtros fáceis de desmontar para uma manutenção mais cómoda

Os filtros anti-gordura De Dietrich podem ser lavados na máquina de lavar louça. Em alguns modelos, um indicador luminoso informa que o filtro está saturado e deve ser limpo para garantir a sua total eficácia.

## E senão dispõe de evacuação exterior

Os filtros de carbono activo, que se incluem de série em todas as chaminés De Dietrich, demonstram uma grande eficácia na renovação do ar da cozinha quando não se pode ligar a uma saída de ar exterior.

# chaminés decorativas



# chaminés decorativas

## DHD7000X

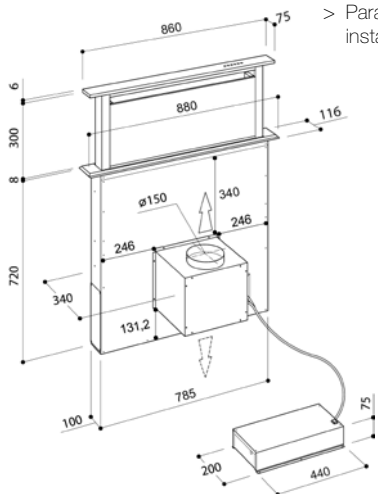
Aço inoxidável e vidro negro  
DHK900 Kit instalação



### Sistema de aspiração em bancada "Downdraft" retráctil de 88 cm.

Aço inoxidável e vidro negro

- > Capacidade de aspiração segundo norma UNE EN 61591:
  - Máximo 720 m<sup>3</sup>/h.
  - Mínimo 270 m<sup>3</sup>/h.
- > Nível de ruído segundo norma UNE EN 60704:
  - Mínimo 30 dB(A)
  - Máximo 57 dB(A)
- > Comandos electrónicos "Touch" com 4 velocidades
- > Paragem automática
- > Filtro lavável
- > Inclui filtros de carbono activo
- > Segurança auto-stop (após 4 horas de funcionamento)
- > Segurança detecção obstáculo
- > Para uma instalação com o motor exterior, solicite o kit de extensão instalação DHK900



## DHD9001X

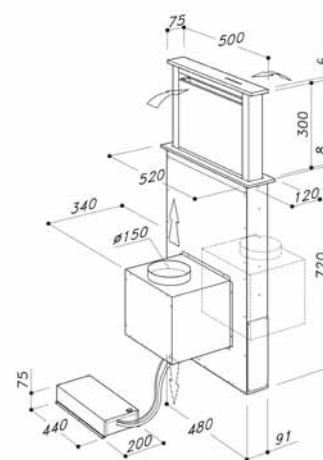
Aço inoxidável e vidro negro  
DHK900 Kit instalação



### Sistema de aspiração em bancada "Downdraft" bilateral retráctil de 52 cm.

Aço inoxidável e vidro negro

- > Capacidade de aspiração segundo norma UNE EN 61591:
  - Máximo 720 m<sup>3</sup>/h.
  - Mínimo 270 m<sup>3</sup>/h.
- > Nível de ruído segundo norma UNE EN 60704:
  - Mínimo 30 dB(A)
  - Máximo 57 dB(A)
- > Comandos electrónicos "Touch" com 4 velocidades
- > Paragem automática
- > Filtro lavável
- > Inclui filtros de carbono activo
- > Segurança auto-stop (após 4 horas de funcionamento)
- > Segurança detecção obstáculo
- > Para uma instalação com o motor exterior, solicite o kit de extensão instalação DHK900



# chaminés decorativas

## DHD793X

Vidro negro e aço inoxidável

## DHD793GB

Vidro negro

ATC-TIX Kit instalação



## DHD791X

Aço inoxidável

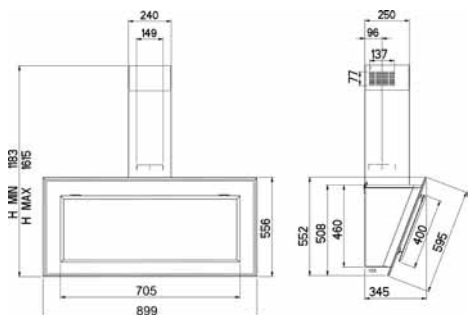
RHD91X Kit instalação



### Chaminé decorativa mural com superfície de aspiração perimetral de 90 cm.

Aro aço inoxidável

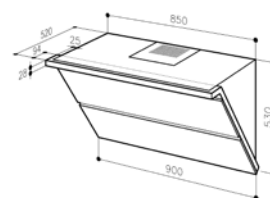
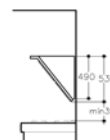
- > Capacidade de aspiração segundo norma UNE EN 61591:
  - Máximo 630 m<sup>3</sup>/h.
  - Mínimo 240 m<sup>3</sup>/h.
- > Nível de ruído segundo norma UNE EN 60704:
  - Mínimo 46 dB(A)
  - Máximo 66 dB(A)
- > Aspiração perimetral
- > Comandos electrónicos "Touch" com 4 velocidades
- > Iluminação de halogéneo 2 x 20 W
- > Paragem automática
- > Indicador de saturação de filtros
- > Filtro lavável
- > Inclui filtros de carbono activo
- > Para uma instalação de saída livre, solicite o tubo de exaustor em aço inoxidável ATC-TIX.



### Chaminé mural com superfície de aspiração perimetral de 90 cm.

Aço inoxidável

- > Capacidade de aspiração segundo norma UNE EN 61591:
  - Máximo 720 m<sup>3</sup>/h.
  - Mínimo 290 m<sup>3</sup>/h.
- > Nível de ruído segundo norma UNE EN 60704:
  - Mínimo 48 dB(A)
  - Máximo 66 dB(A)
- > Aspiração perimetral
- > Comandos electrónicos "Touch" com 4 velocidades
- > Iluminação de halogéneo 2 x 20 W
- > Paragem automática
- > Indicador de saturação de filtros
- > Filtro lavável
- > Inclui filtros de carbono activo
- > Para uma instalação de saída livre, solicite o tubo de exaustor em aço inoxidável RHD91X.



# chaminés decorativas

## DHD497XE1

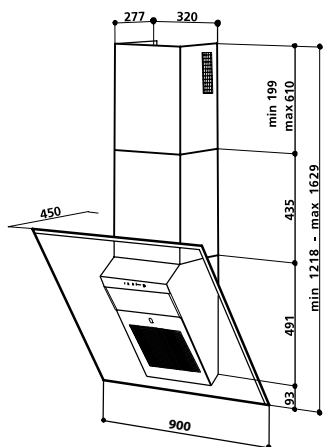
Vidro e aço inoxidável



### Chaminé mural com superfície de aspiração inclinada de 90 cm.

Vidro e aço inoxidável

- > Capacidade de aspiração segundo norma UNE EN 61591:
  - Máximo 740 m<sup>3</sup>/h.
  - Mínimo 350 m<sup>3</sup>/h.
- > Nível de ruído segundo norma UNE EN 60704:
  - Mínimo 52 dB(A)
  - Máximo 71 dB(A)
- > Comandos electrónicos "Touch" com 4 velocidades
- > Iluminação de halógeno 2 x 20 W
- > Paragem automática
- > Indicador de saturação de filtros
- > Filtro lavável
- > Inclui filtros de carbono activo



## DHD790GB

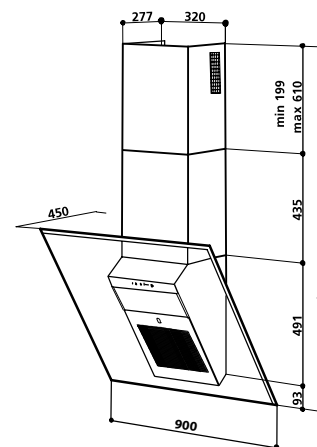
Vidro negro e aço inoxidável



### Chaminé decorativa mural com superfície de aspiração inclinada de 90 cm.

Vidro negro e aço inoxidável

- > Capacidade de aspiração segundo norma UNE EN 61591:
  - Máximo 740 m<sup>3</sup>/h.
  - Mínimo 350 m<sup>3</sup>/h.
- > Nível de ruído segundo norma UNE EN 60704:
  - Mínimo 52 dB(A)
  - Máximo 71 dB(A)
- > Comandos electrónicos "Touch" com 4 velocidades
- > Iluminação de halógeno 2 x 20 W
- > Paragem automática
- > Indicador de saturação de filtros
- > Filtro lavável
- > Inclui filtros de carbono activo



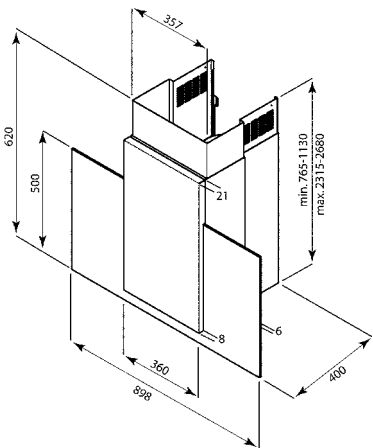
# chaminés decorativas

**DHD796X**  
Vidro e aço inoxidável



## Chaminé decorativa mural de 90 cm. Vidro e aço inoxidável

- > Capacidade de aspiração segundo norma UNE EN 61591:
  - Máximo 640 m<sup>3</sup>/h.
  - Mínimo 250 m<sup>3</sup>/h.
- > Nível de ruído segundo norma UNE EN 60704:
  - Mínimo 46 dB(A)
  - Máximo 66 dB(A)
- > Iluminação de cor na parte superior variável segundo a velocidade (primeira: azul; segunda: laranja; terceira: vermelho)
- > Comandos electrónicos "Touch" com 3 velocidades + intensiva
- > Iluminação de halogéneo 2 x 20 W
- > Paregem automática
- > Indicador de saturação de filtros
- > Filtros em aço inoxidável laváveis
- > Inclui filtros de carbono activo



# chaminés decorativas

## DHD770X

Vidro negro e aço inoxidável



Comando à distância

## DHD787X

Vidro e aço inoxidável

## DHD787B

Vidro, aço inoxidável e negro

## DHD787W

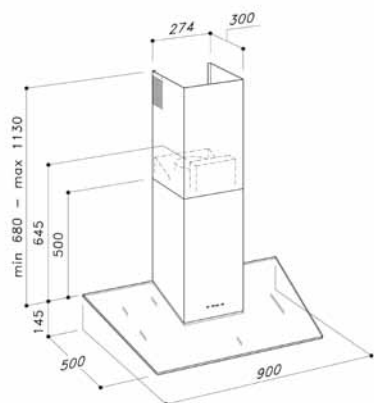
Vidro, aço inoxidável e branco



### Chaminé decorativa mural de 90 cm.

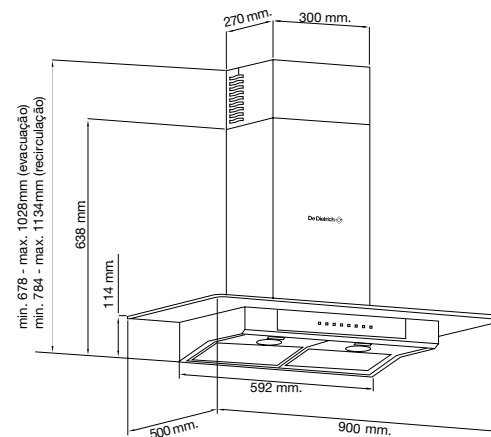
Vidro negro e aço inoxidável

- > Capacidade de aspiração segundo norma UNE EN 61591:
  - Máximo 720 m<sup>3</sup>/h.
  - Mínimo 250 m<sup>3</sup>/h.
- > Nível de ruído segundo norma UNE EN 60704:
  - Mínimo 41 dB(A)
  - Máximo 63 dB(A)
- > Comandos electrónicos com telecomando com 3 velocidades mais intensiva
- > Iluminação de halogéneo 1 x 50 W
- > Paragem automática
- > Filtros laváveis
- > Inclui filtros de carbono activo



### Chaminé decorativa mural de 90 cm.

- > Capacidade de aspiração segundo norma UNE EN 61591:
  - Máximo 880 m<sup>3</sup>/h.
  - Mínimo 235 m<sup>3</sup>/h.
- > Nível de ruído segundo norma UNE EN 60704:
  - Mínimo 49 dB(A)
  - Máximo 72 dB(A)
- > Comandos electrónicos "Touch" com 4 velocidades mais intensiva
- > Iluminação de halogéneo regulável 2 x 20 W
- > Paragem automática
- > Indicador de saturação de filtros
- > Filtros em aço inoxidável laváveis
- > Inclui filtros de carbono activo



# chaminés decorativas

## DHD556XE1

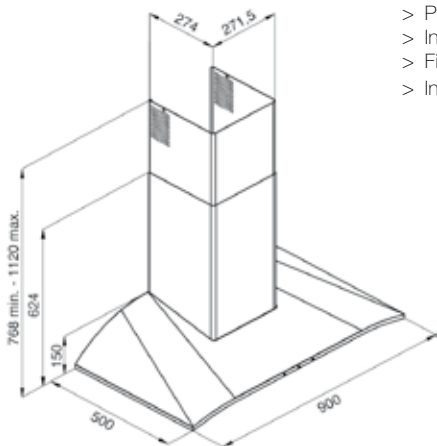
Aço inoxidável  
RHD600XE1 Kit instalação

tecnologia ICS



### Chaminé decorativa mural de 90 cm. Aço inoxidável

- > Capacidade de aspiração segundo norma UNE EN 61591:
  - Máximo 880 m<sup>3</sup>/h.
  - Mínimo 235 m<sup>3</sup>/h.
- > Nível de ruído segundo norma UNE EN 60704:
  - Mínimo 49 dB(A)
  - Máximo 72 dB(A)
- > Tecnologia ICS (Automaticamente regula a velocidade em caso de detectar fumos e uma subida rápida da temperatura dos cozinhados)
- > Comandos electrónicos "Touch" com 4 velocidades mais intensiva
- > Iluminação de halogéneo regulável 2 x 20 W
- > Paragem automática
- > Indicador de saturação de filtros
- > Filtros em aço inoxidável laváveis
- > Inclui filtros de carbono activo



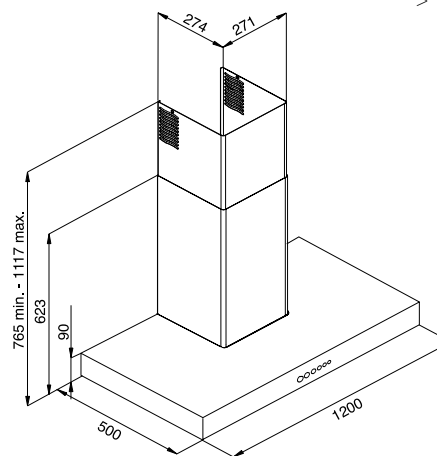
## DHD120XE1

Aço inoxidável  
RHD600XE1 Kit instalação



### Chaminé decorativa mural de 120 cm. Aço inoxidável

- > Capacidade de aspiração segundo norma UNE EN 61591:
  - Máximo 900 m<sup>3</sup>/h.
  - Mínimo 270 m<sup>3</sup>/h.
- > Nível de ruído segundo norma UNE EN 60704:
  - Mínimo 48 dB(A)
  - Máximo 72 dB(A)
- > Comandos electrónicos com 3 velocidades mais intensiva
- > Iluminação de halogéneo regulável 4 x 20 W
- > Paragem automática
- > Indicador de saturação de filtros
- > Filtros em aço inoxidável laváveis
- > Inclui filtros de carbono activo



# chaminés decorativas

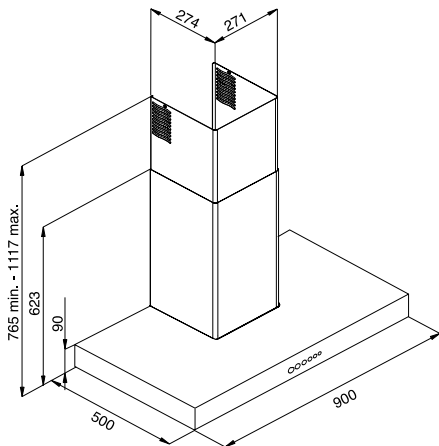
## DHD90XE1

Aço inoxidável  
RHD600XE1 Kit instalação



### Chaminé decorativa mural de 90 cm. Aço inoxidável

- > Capacidade de aspiração segundo norma UNE EN 61591:
  - Máximo 900 m<sup>3</sup>/h.
  - Mínimo 270 m<sup>3</sup>/h.
- > Nível de ruído segundo norma UNE EN 60704:
  - Mínimo 48 dB(A)
  - Máximo 72 dB(A)
- > Comandos electrónicos com 3 velocidades mais intensiva
- > Iluminação de halogéneo 2 x 20 W
- > Paragem automática
- > Indicador de saturação de filtros
- > Filtros em aço inoxidável laváveis
- > Inclui filtros de carbono activo



# chaminés decorativas

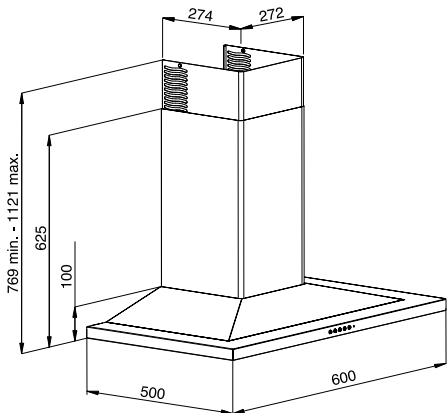
## DHD516XE1

Aço inoxidável  
RHD600XE1 Kit instalação



### Chaminé decorativa em aço inoxidável de 60 cm.

- > Capacidade de aspiração segundo norma UNE EN 61591:
  - Máximo 710 m<sup>3</sup>/h.
  - Mínimo 225 m<sup>3</sup>/h.
- > Nível de ruído segundo norma UNE EN 60704:
  - Mínimo 45 dB(A)
  - Máximo 72 dB(A)
- > Comandos electrónicos com 3 velocidades mais intensiva
- > Iluminação de halogéneo 2 x 20 W
- > Filtros em aço inoxidável laváveis
- > Inclui filtros de carbono activo



# chaminés decorativas em ilha

**DHD784X**

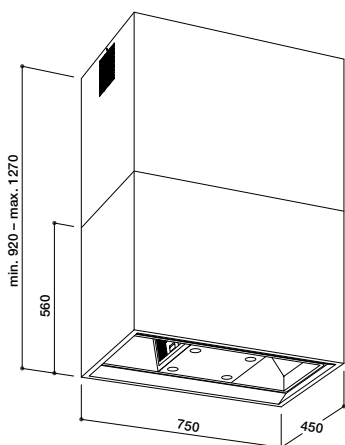
Aço inoxidável



Comando à distância

**Chaminé decorativa em ilha rectangular de 75 x 45 cm.**

- > Capacidade de aspiração segundo norma UNE EN 61591:
  - Máximo 740 m<sup>3</sup>/h.
  - Mínimo 250 m<sup>3</sup>/h.
- > Nível de ruído segundo norma UNE EN 60704:
  - Mínimo 41 dB(A)
  - Máximo 63 dB(A)
- > Comandos electrónicos com telecomando 4 velocidades
- > Iluminação de halogéneo 4 x 20 W
- > Paragem automática
- > Indicador de saturação de filtros
- > Filtros laváveis
- > Inclui filtros de carbono activo



**DHD585XE1**

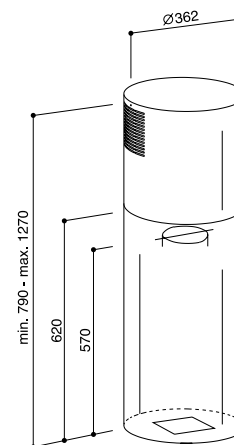
Aço inoxidável



Comando à distância

**Chaminé em ilha cilíndrica de 36 cm.**

- > Capacidade de aspiração segundo norma UNE EN 61591:
  - Máximo 720 m<sup>3</sup>/h.
  - Mínimo 250 m<sup>3</sup>/h.
- > Nível de ruído segundo norma UNE EN 60704:
  - Mínimo 41 dB(A)
  - Máximo 63 dB(A)
- > Comandos electrónicos com telecomando de 4 velocidades
- > Iluminação de halogéneo 1 x 50 W
- > Paragem automática
- > Indicador de saturação de filtros
- > Filtros laváveis
- > Inclui filtros de carbono activo



# chaminés decorativas em ilha

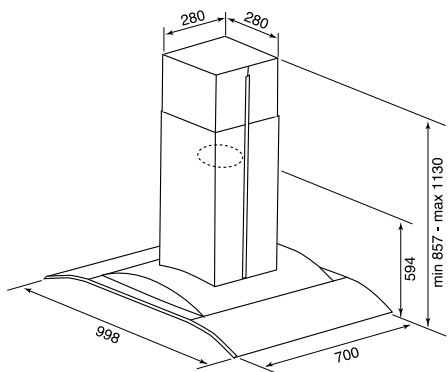
## DHD365XP1

Vidro e aço inoxidável



### Chaminé decorativa em ilha de vidro e aço inoxidável de 100 cm.

- > Capacidade de aspiração segundo norma UNE EN 61591:
  - Máximo 570 m<sup>3</sup>/h.
  - Mínimo 240 m<sup>3</sup>/h.
- > Nível de ruído segundo norma UNE EN 60704:
  - Mínimo 45 dB(A)
  - Máximo 65 dB(A)
- > Comandos electrónicos com 3 velocidades
- > Iluminação de halogéneo 4 x 20 W
- > Filtros em aço inoxidável laváveis
- > Inclui filtros de carbono activo



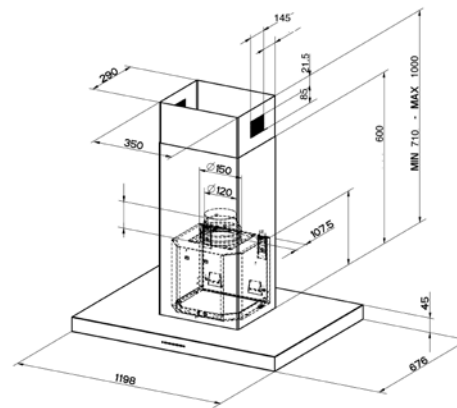
## DHD775X

Aço inoxidável



### Chaminé decorativa em ilha de 120 cm.

- > Capacidade de aspiração segundo norma UNE EN 61591:
  - Máximo 800 m<sup>3</sup>/h.
  - Mínimo 270 m<sup>3</sup>/h.
- > Nível de ruído segundo norma UNE EN 60704:
  - Mínimo 47 dB(A)
  - Máximo 70 dB(A)
- > Comandos electrónicos com 3 velocidades mais intensiva
- > Iluminação de halogéneo 4 x 20 W
- > Paragem automática
- > Indicador de saturação de filtros
- > Filtros laváveis
- > Inclui filtros de carbono activo



# grupos filtrantes

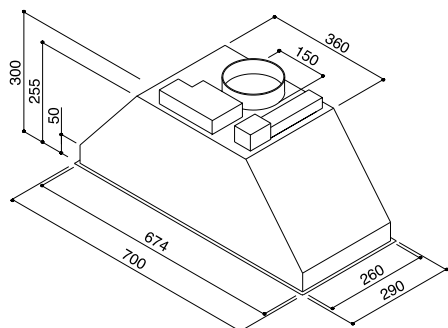
## DHG579XE1

Aço inoxidável



### Grupo filtrante em aço inoxidável de 70 cm.

- > Capacidade de aspiração segundo norma UNE EN 61591:
  - Máximo 920 m<sup>3</sup>/h.
  - Mínimo 300 m<sup>3</sup>/h.
- > Nível de ruído segundo norma UNE EN 60704:
  - Mínimo 45 dB(A)
  - Máximo 67 dB(A)
- > Comandos electrónicos com 3 velocidades mais intensiva
- > Iluminação de halogéneo 2 x 20 W
- > Paragem automática
- > Indicador de saturação de filtros
- > Filtros laváveis
- > Inclui filtros de carbono activo



## DHG769X

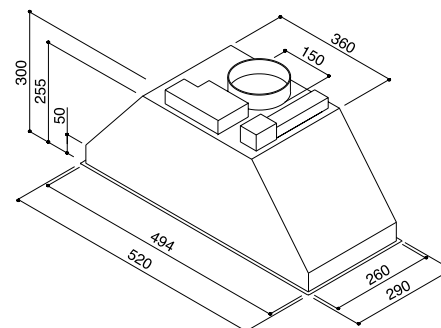
Aço inoxidável

tecnologia ICS



### Grupo filtrante em aço inoxidável de 52 cm.

- > Capacidade de aspiração segundo norma UNE EN 61591:
  - Máximo 920 m<sup>3</sup>/h.
  - Mínimo 300 m<sup>3</sup>/h.
- > Nível de ruído segundo norma UNE EN 60704:
  - Mínimo 45 dB(A)
  - Máximo 67 dB(A)
- > Tecnologia ICS (Automaticamente regula a velocidade em caso de detectar fumos e uma subida rápida da temperatura dos cozinhados)
- > Comandos electrónicos com 3 velocidades mais intensiva
- > Iluminação de halogéneo 2 x 20 W
- > Paragem automática
- > Indicador de saturação de filtros
- > Filtros laváveis
- > Inclui filtros de carbono activo



# exaustores extraplanos

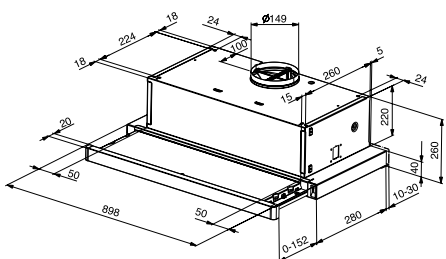
## DHT496XP1

Aço inoxidável



### Exaustor telescópico de 90 cm.

- > Capacidade de aspiração segundo norma UNE EN 61591:
  - Máximo 850 m<sup>3</sup>/h.
  - Mínimo 290 m<sup>3</sup>/h.
- > Nível de ruído segundo norma UNE EN 60704:
  - Mínimo 46 dB(A)
  - Máximo 70 dB(A)
- > Comandos electrónicos com 14 velocidades
- > Iluminação de halogéneo 2 x 20 W
- > Filtros laváveis
- > Inclui filtros de carbono activo



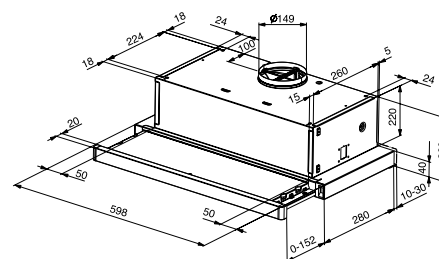
## DHT386XP1

Aço inoxidável



### Exaustor telescópico de 60 cm.

- > Capacidade de aspiração segundo norma UNE EN 61591:
  - Máximo 850 m<sup>3</sup>/h.
  - Mínimo 290 m<sup>3</sup>/h.
- > Nível de ruído segundo norma UNE EN 60704:
  - Mínimo 46 dB(A)
  - Máximo 70 dB(A)
- > Comandos electrónicos com 14 velocidades
- > Iluminação de halogéneo 2 x 20 W
- > Filtros laváveis
- > Inclui filtros de carbono activo



# exaustores extraplanos

## DHT316XE1

Aço inoxidável



### Exaustor telescópico de 60 cm.

- > Capacidade de aspiração segundo norma UNE EN 61591:
  - Máximo 450 m<sup>3</sup>/h.
  - Mínimo 290 m<sup>3</sup>/h.
- > Nível de ruído segundo norma UNE EN 60704:
  - Mínimo 53 dB(A)
  - Máximo 64 dB(A)
- > Painel de controlo invisível após a paragem do aparelho
- > Comandos mecânicos com 3 velocidades
- > Iluminação de halogéneo 2 x 20 W
- > Filtros laváveis
- > Inclui filtros de carbono

